

塩化ビニル管・継手協会規格

電線共同溝
電力用管路材

CCB E003-1:2022

令和 4年 3月

塩化ビニル管・継手協会

目次

1	管路材規格	1
2	試験規格	2
2-1	導通試験	2
2-2	外観・寸法測定	2
2-3	静摩擦試験	3
2-4	圧縮強度試験	5
2-5	扁平試験	6
2-6	水密性試験	7
2-7	耐衝撃試験	8
2-8	ゴム輪の強度試験・耐久性試験	9
2-9	耐燃性試験	9
2-10	耐熱性試験	10
2-11	ビカット軟化温度試験	11
3	検査項目	12
3-1	型式検査	12
3-2	受渡検査	12
4	引用規格・引用文献	13
	電力管図面集	
	管体表示	14
	ゴム輪受口片受直管	15
	ゴム輪受口片受曲管	16

【制定の趣旨】

平成7年の電線共同溝法以来、鋭意無電柱化が進められてきましたが、電柱の新設に追いつかない状況が続いてきました。

このような背景を受け、平成28年無電柱化推進法が制定され、さらなる無電柱化推進が求められるなか、無電柱化コストの低減が大きな課題となっており、国土交通省では、電力管の性能基準を緩和しました。

そこで当研究会では、電力管の新性能基準に適合する電力管を提案し、無電柱化のコスト縮減に貢献してまいります。

【令和4年改訂】

平成30年にECVPを投入し、各方面で採用が進展していく中、φ75の要望が強いことから追加を行いました。

1. 電力用管路材規格（ECVP φ75, 100, 125, 130, 150）

項目	要求性能		試験方法
ケーブル 導通性	電線の敷設時及び撤去時にケーブルの外装に著しい損傷を与えないこと。		
	導通試験	導通試験器（直管内径 $-2+0.5, -0\text{mm}$, 曲管内径 $-5+0.5, -0\text{mm}$ の球）が管路内を容易に通過できること。 ※ 本試験は材料自体の導通性確認試験。	2-1
	外観・構造試験	品質, 外観, 形状, 寸法及び表示について点検。	2-2
	静摩擦試験	最大 0.9, 平均 0.8 以下。	2-3
強度	車両等の重量, 土圧等に対して長期に渡り所要の強度, 機能が確保できること。		
	圧縮強度試験	長さ50mmの試験片を規定荷重で圧縮したとき, 有害な欠点が無く, たわみ量が内径の2.5%以下。 (試験条件) $60\pm 2\text{ }^\circ\text{C} \times 1\text{h}$ (規定荷重) $\phi 75: 113\text{ N}$, $\phi 100: 145\text{ N}$, $\phi 125: 182\text{ N}$, $\phi 130: 188\text{ N}$, $\phi 150: 218\text{ N}$ (電線共同溝管路材試験実施マニュアル案による)	2-4
	扁平試験	$23\pm 2\text{ }^\circ\text{C}$ で外径の1/2まで圧縮し, ワレ, ヒビを生じないこと。(JIS K 6741による)	2-5
水密性	管内に土砂, 水等が侵入しないこと。		
	水密性試験	外圧 50 kPaで5分間漏れのないこと。	2-6
耐衝撃性	運搬, 施工, 道路工事等に受ける衝撃に介して所要の強度を有すること。		
	耐衝撃性試験	試験体温度 $0\text{ }^\circ\text{C}$, $60\text{ }^\circ\text{C}$ において, JIS A 8902「ショベルおよびスコップ」に規定されるショベル丸型の刃先を管軸に直角に当て, 緩衝材(CRゴム: 厚さ10mm, 硬度35)を下面に貼りつけた10kgの錘を13cmの高さから自然落下させ打撃したとき, 割れや穴(貫通)があかないこと。	2-7
耐久性	長期にわたり劣化しないこと。		
	防水パッキンのゴムの強度, 耐久性	JIS K 6353 水道用ゴムに規定するI類Aの物性に適合すること。	2-8
耐燃性	不燃性または自消性のある難燃性であること。		
	耐燃性試験	炎が自然に消えること。 (JIS C 8430-1993による)	2-9
耐熱性	線の発熱または土壌の温度の影響による温度変化によっても, 所要の強度が確保できること。		
	耐熱性試験	$60\text{ }^\circ\text{C}$ で3時間加熱後, 室温まで放冷した時, 寸法の変化率 $\pm 1\%$ 以内。	2-10
	ピカット軟化温度試験	$80\text{ }^\circ\text{C}$ 以上。 (JIS K6741による)	2-11

2. 試験方法

2-1. 導通試験

1) 適用範囲

この規格は、電力用管路として使用する合成樹脂管の導通試験の方法について規定する。

2) 試験用具

- φ 75 : 直管用はφ 74.5～75 mm, 曲管用はφ 71.5～72 mmの球。
- φ 100 : 直管用はφ 97.5～98 mm, 曲管用はφ 94.5～95 mmの球。
- φ 125 : 直管用はφ 122.5～123 mm, 曲管用はφ 119.5～120 mmの球。
- φ 130 : 直管用はφ 127.5～128 mm, 曲管用はφ 124.5～125 mmの球。
- φ 150 : 直管用はφ 147.5～148 mm, 曲管用はφ 144.5～145 mmの球。

3) 試験体

試験体の形状	試験体の作り方	試験体の数
管状	定尺の管のままとする。	3

4) 試験方法

所定の導通試験器を通過させる。

5) 性能

試験体は導通試験球・試験器が容易に通過すること。

6) 合否判定基準

試験体全数が、性能の条件を満たす場合に合格とする。

2-2. 外観・寸法測定

1) 適用範囲

この規格は、電力用管路として使用する合成樹脂管の外観・寸法測定の方法について規定する。

2) 試験用具

JIS B 7502に規定するマイクロメータ, JIS B 7507に規定するノギス, および巻尺等。

3) 試験体

試験体の形状	試験体の作り方	試験体の数
管状	定尺の管のままとする。	3

4) 性能

試験体の構造は、次によらなければならない。

- (1) 試験体の端面は管軸に対して原則的に直角で、孔の断面は原則的に正円であること。
- (2) 試験体の内面は使用上有害な突起・きず・割れその他ケーブルの被覆を損傷するような欠点がないものであること。
- (3) 試験体（曲管を除く）は実用的にまっすぐであること。

5) 試験方法

- (1) 管の外観及び形状は、目視によって調べる。
- (2) 管の寸法は、マイクロメータ, ノギス, および巻尺等を用いて測定する。

6) 合否判定基準

試験体全数が、性能の条件を満たす場合に合格とする。

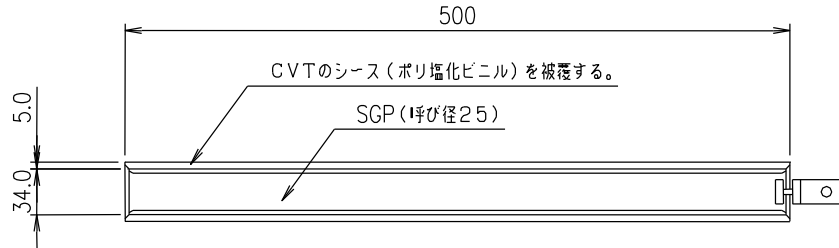
2-3 静摩擦試験

1) 適用範囲

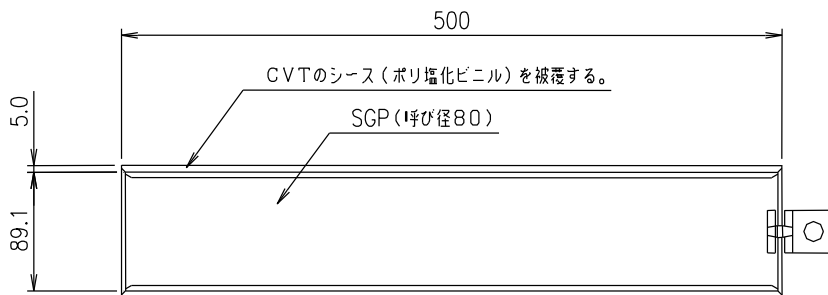
この規格は、電力用管路として使用する合成樹脂管の静摩擦試験の方法について規定する。

2) 試験用具

(1) φ100以下の試験用具



(2) φ125以上の試験用具



3) 試験体

試験体の形状	試験片の作り方	試験体の数
管状	定尺の管のままとする。	1

4) 性能

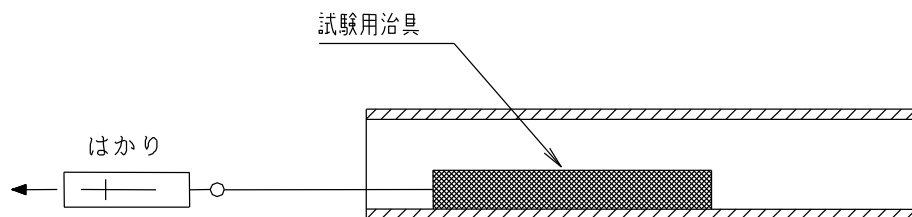
管は静摩擦試験を行ったとき、最大値、最小値、平均値とも下記の値以下とする。

なお、1孔当たり10回の計測を行い、静摩擦係数を算出し、最大値、最小値を省いた8回分の平均を平均値とする。

	最大値	平均値
静摩擦係数	0.9	0.8

5) 試験方法

管内を清掃，乾燥した試験体を水平に置き，試験用治具の中心を水平に引張り，試験用治具が滑り始めたときの荷重を求め，下記の式により静摩擦係数を算出する。



$$\mu = T / W$$

ここに， T : 滑り出し荷重 N
W : 試験用治具重量 N
 μ : 静摩擦係数

6) 合否判定基準

試験体全数が，性能の条件を満たす場合に合格とする。

2-4 圧縮強度試験

1) 適用範囲

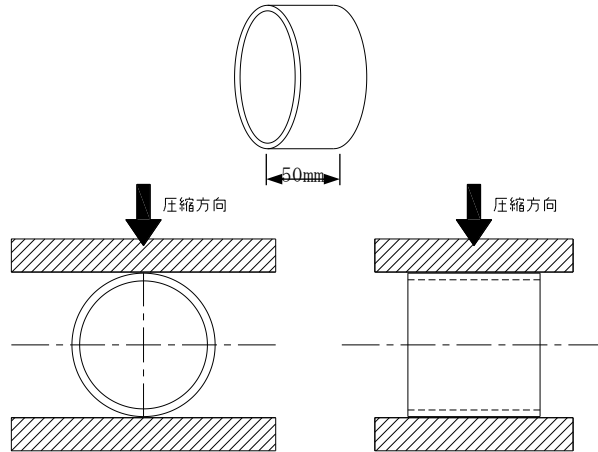
この規格は、電力用管路として使用する合成樹脂管の圧縮強度試験の方法について規定する。

2) 試験用具

- (1) 圧縮試験機
- (2) 平板 2枚
- (3) ノギス、スケール等

3) 試験体の作成

試験体の形状	試験体の作り方	試験体の数
管状	管から長さ50 mmを切りとる。	3



4) 性能

試験体は、圧縮試験により規定荷重を加えたとき、亀裂、その他有害な欠点が発生しないこと。また、このときの内径のたわみ率は、2.5 %以下であること。
なお、規定荷重Pは、次式により算出する。

$$P = F \times L \times S$$

- ここに、
 P : 規定荷重 (試験片長さ50mmのとき、 $P=2.715 \times R$) kN
 F : 埋設時と等価の最大モーメントを生じる換算荷重 ($F=18.1 \times R$) kN/m
 R : 平均半径 ((試験体の外径 + 試験体の内径) / 4) m
 L : 試験片長さ (0.05m) m
 S : 安全率 (S=3)

規定荷重の算出値

呼び径	規定荷重 (N)	呼び径	規定荷重 (N)
φ 75	113	φ 100	145
φ 125	182	φ 130	188
φ 150	218		

※ 平板の重量が試験体に加わる場合は、その重量を規定荷重に含むものとする。

5) 試験方法

温度 60 ± 2 °Cで1時間以上状態処理した後、2枚の平板間に挟み、管軸に直角方向に10 mm/minの速さで圧縮し、規定荷重が作用した時の試験片の扁平量を測定、内径に対する扁平率を計算する。

6) 合否判定基準

試験体全数が、性能の条件を満たす場合に合格とする。

2-5 扁平試験

1) 適用範囲

この規格は、電力用管路として使用する合成樹脂管の扁平試験の方法について規定する。

2) 試験用具

- (1) 圧縮試験機
- (2) 変位ゲージ等
- (3) 平板 2枚

3) 試験体

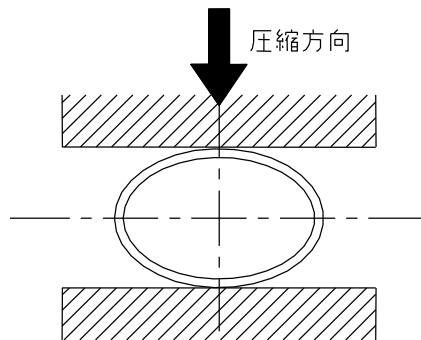
試験体の形状	試験体の作り方	試験体の数
管状	管から長さ50 mmを切取る。	3

4) 性能

扁平試験を行ったとき割れ及び、ひびを生じないこと。

5) 試験方法

試験体を 23 ± 2 °Cで60 分間以上状態調整後、これを2枚の平板間に挟み、管軸に直角の方向に(10 mm/min \pm 20 %)の速さで、管の外径が1/2になるまで圧縮する。



6) 合否判定基準

試験体全数が、性能の条件を満たす場合に合格とする。

2-6 水密性試験

1) 適用範囲

この規格は、電力用管路として使用する合成樹脂管の水密性試験の方法について規定する。

2) 試験用具

- (1) 外水圧試験器
- (2) 圧力計

3) 試験体

試験体の形状	試験体の作り方	試験体の数
管状	2体の定尺の管を正規の状態に接続する。試験体の長さは特に定めないが継手部を含んだ長さとする。	1

4) 性能

水密性試験を行ったとき、漏れその他の異常が生じないこと。

5) 試験方法

管を接合した状態で、外部から徐々に水圧を加え、50 kPaの水圧に達した後5分間保持し、このときの漏水の有無を調べる。

6) 合否判定基準

試験体全数が、性能の条件を満たす場合に合格とする。

2-7 耐衝撃性試験

1) 適用範囲

この規格は、電力用管路として使用する合成樹脂管の耐衝撃性の試験方法について規定する。

2) 試験用具

スコップ衝撃試験装置

3) 試験体

試験体の形状	試験体の作り方	試験体の数
管状	管から長さ 30cm 切取り，あらかじめ $60 \pm 2^\circ\text{C}$ ならびに $0 \pm 2^\circ\text{C}$ の雰囲気中，それぞれ 1 時間以上状態調節したものを用いる。	3

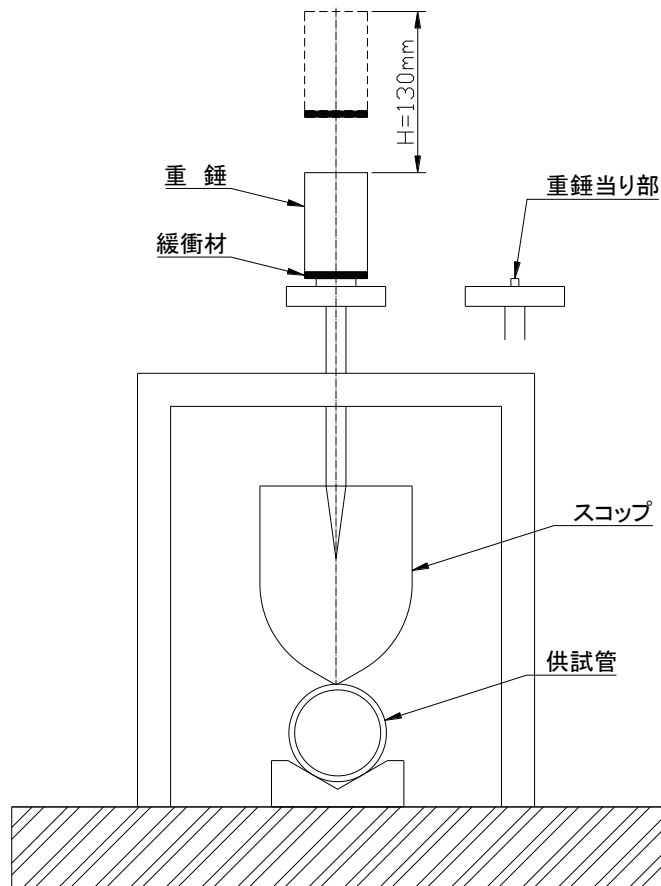
4) 性能

規定の試験を行ったとき，割れや穴開き（貫通）がないこと。

5) 試験方法

JIS A 8902「ショベルおよびスコップ」に規定されたショベル丸型の刃先を供試管の管軸に直角に当て，緩衝材（CRゴム：厚さ 10 mm，硬度 35）を下面に貼りつけた 10 kg の錘を 13 cm の高さ H からスコップに自然落下させる。

【試験装置概略図】



6) 合否判定基準

試験体全数が，性能の条件を満たす場合に合格とする。

2-8 ゴム輪の強度試験・耐久性試験

1) 適用範囲

この規格は、電力用管路として使用する合成樹脂管の継手部で用いられるゴムの強度ならびに耐久性試験について規定する。

2) 性能

JIS K 6353 水道用ゴムに規定する I 類 A の物性に適合すること。

3) 試験方法

JIS K 6353 による。

4) 合否判定基準

試験体全数が、性能の条件を満たす場合に合格とする。

2-9 耐燃性試験

1) 適用範囲

この規格は、電力用管路として使用する合成樹脂管の耐燃性試験の方法について規定する。

2) 試験用具

- (1) スタンド
- (2) ブンゼンバーナ

3) 試験片

試験片の形状	試験片の作り方	試験片の数
管状	管から試験片の形状（投影）が幅25 mm, 長さ50 mmとなるように切取ったもの。	3

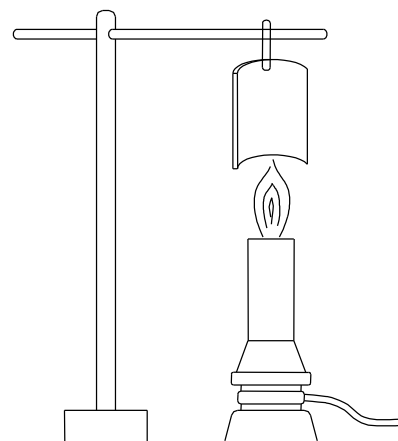
4) 性能

試験片の炎が自然に消えること。

5) 試験方法

試験片の一端を図のようにスタンドに取り付け、炎の長さ約15 mmのブンゼンバーナを試験片の自由端の下に置き、炎の先端が試験片の下端に届くように1 分間放置する。

1 分後に炎を取り除き、試験片の炎か自然に消えるかどうかを調べる。



6) 合否判定基準

試験片全数が、性能の条件を満たす場合に合格とする。

2-10 耐熱性試験

1) 適用範囲

この規格は、電力用管路として使用する合成樹脂管の耐熱性試験の方法について規定する。

2) 試験用具

- (1) 恒温槽
- (2) ノギス等

3) 試験体

試験体の形状	試験体の作り方	試験体の数
管状	管から長さ300 mm程度切取る。	3

4) 性能

耐熱性試験を行ったとき、試験体に付けた標点間の長さの変化率は±1 %以内であること。

5) 試験方法

試験体のほぼ中央に、管軸方向に長さ200 mm～250 mmの標点を付ける。試験体を60±2 °Cの恒温槽中で3 時間加熱した後、試験体を取り出し、室温まで自然に冷却してから標点間の長さを再測定し、標点間の長さの変化率 (%) を求める。

6) 合否判定基準

試験体全数が、性能の条件を満たす場合に合格とする。

2-1-1 ビカット軟化温度試験

1) 適用範囲

この規格は、電力用管路として使用する合成樹脂管のビカット軟化温度試験の方法について規定する。

2) 試験用具

ビカット軟化温度試験装置

3) 試験片

試験片の形状	試験片の作り方	試験片の数
板状	試験片は、JIS K6741に従い、管から長さ約 50 mm、幅 10 ~ 20 mm 及び、厚さは2.4 ~ 6 mm の弧状を標準とし、試験片の上下両面は平行で、かつ、平滑で、ひび、割れ、気泡等のないものとする。試験片の厚さが 6 mm を超える場合は、片面を機械加工によって削り、その厚さを約 4 mm とする。この場合試験面は機械加工をしていない面とする。 尚、試験片の長さは、JIS K6741-2004 によってもよい。	3

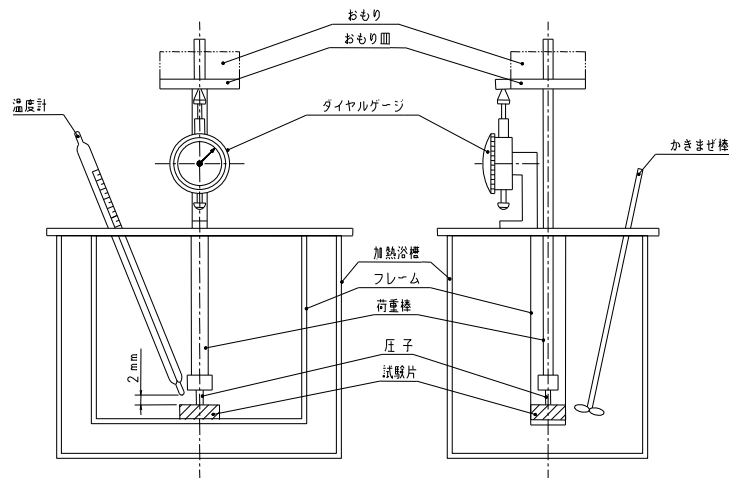
4) 性能

ビカット軟化温度試験を行ったとき、圧子端子が試験開始の位置から試験片中に 1 ± 0.01 mm 侵入したときの電熱媒体の温度が 80 °C 以上であること。

5) 試験方法

試験荷重 50 ± 1 N ，電熱媒体の昇温速度 毎時 50 ± 5 °Cで行う。

液体加熱法の試験装置の一例



6) 合否判定基準

試験片全数が、性能の条件を満たす場合に合格とする。

3. 検査項目

管の検査は、形式検査と受渡検査とに区分し行う。

3-1 形式検査

形式検査とは、管の品質が設計で示されたすべての性能に適合するかどうかを判定するための検査をいう。

形式検査の管種と試験項目一覧表

導通試験	○
外観・構造試験	○
静摩擦試験	○
圧縮強度試験	○
扁平試験	○
水密性試験	○
耐衝撃性試験	○
耐燃性試験	○
耐熱性試験	○
ビカット軟化温度試験	○

3-2 受渡検査

受渡検査とは、管受渡しに際して、必要と認められる性能に適合するかどうかを判定するための検査をいう。試験項目は下表より選択できるものとする。

受け渡し検査の管種と試験項目一覧表

導通試験	○
外観・構造試験	○
圧縮強度試験	○
水密性試験	○
耐衝撃性試験	○
ビカット軟化温度試験	○

4. 引用規格・引用文献

以下に示す規格および文献は、この規格に引用されることによって、この規格の規定の一部を構成する。

これらの規格・文献のうちで、発行年を付記してあるものは、記載の年の版だけが、この規格を構成するものであって、その後の改正版・追補には適用しない。

発行年を付記していない規格・文献は、その最新版を適用する。

引用規格

JIS B 7502	マイクロメータ
JIS B 7507	ノギス
JIS C 8430-1993	硬質ビニル電線管
JIS K 6741	硬質ポリ塩化ビニル管

引用文献



電線共同溝（財団法人 道路保全技術センター）

電線共同溝 管路材試験実施マニュアル（案）（財団法人 道路保全技術センター）

道路土工カルバート工指針（社団法人 日本道路協会）

電線共同溝 電力用管路材

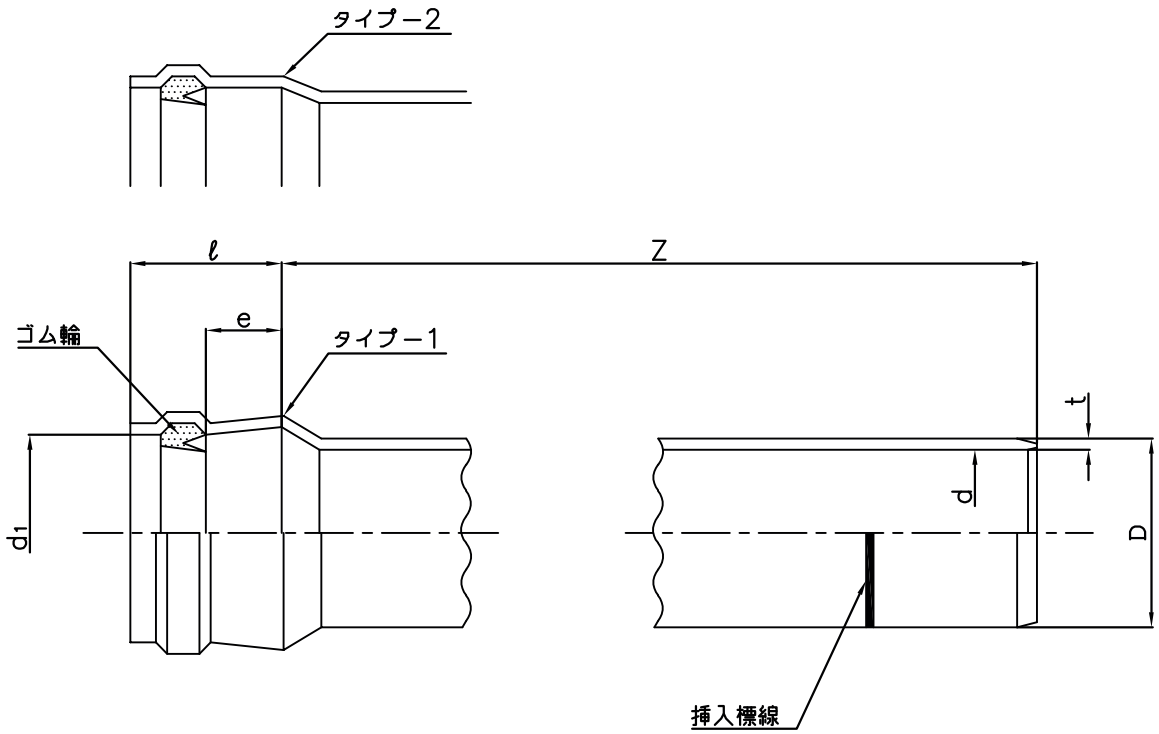
図面集

品名	CCBOX用電力管 管体表示	<p style="text-align: center;"> ∞PVC-U 電線共同溝（電力用管路） ECVPφ130 # # 0001 </p> <p style="text-align: center;"> ∞PVC-U 電線共同溝（電力用管路） ECVPφ100 # # 0001 </p> <div style="display: flex; justify-content: space-around; margin-top: 20px;"> <div style="text-align: center;">  商標 </div> <div style="text-align: center;">  管理番号 </div> </div>
品名	CCBOX用電力管 管体表示	

注) 表示の内容・配列は参考とします。実際と異なる場合があります。

品名

CCBOX用電力管
ゴム輪受口片受直管



単位：mm

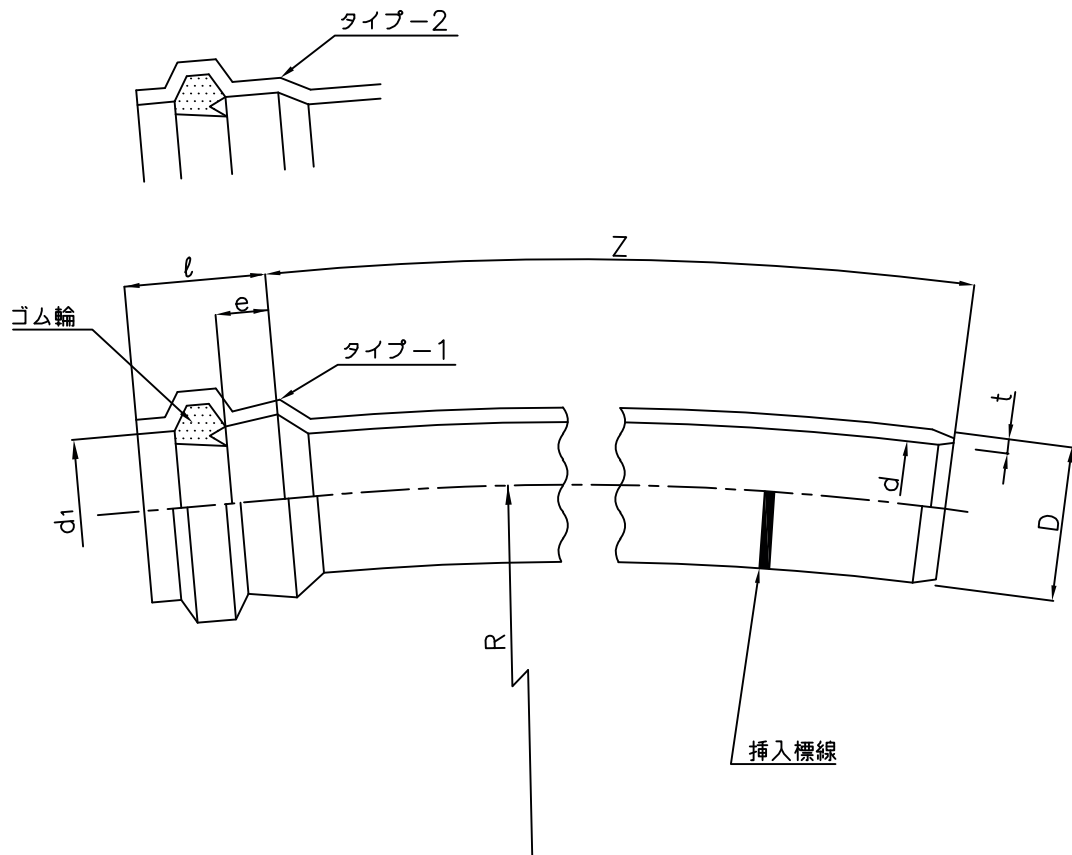
呼び径	D		d (参考値)	d ₁	l (最大値)	e (参考値)	Z (参考値)	t (基準値)
	基準値	平均許容差						
75	89.0	±0.3	77	90.2±0.5	125	61	5,000	5.9
100	114.0	±0.4	100	115.5±0.7	135	64		7.1
125	142.5	±0.5	125	144.2±0.7	140	67		8.5
130	147.5	±0.5	130	149.0±0.8	143	67		8.9
150-A	170.5	±0.6	150	172.3±0.8	155	70		10.0
150-B	170.0	±0.6	150	171.3±0.8	155	70		10.0

品名

CCBOX用電力管
ゴム輪受口片受直管

品名

CCBOX用電力管
ゴム輪受口片受曲管



単位：mm

呼び径	D		d (参考値)	d ₁	l (最大値)	e (参考値)	Z (参考値)	t (基準値)	R 曲率半径
	基準値	平均許容差							
75	89.0	±0.3	77	90.2±0.5	125	61	1,000	5.9	5,000 10,000
100	114.0	±0.4	100	115.5±0.7	135	64		7.1	
125	142.5	±0.5	125	144.2±0.7	140	67		8.5	
130	147.5	±0.5	130	149.0±0.8	143	67		8.9	
150-A	170.5	±0.6	150	172.3±0.8	155	70		10.0	
150-B	170.0	±0.6	150	171.3±0.8	155	70		10.0	

品名

CCBOX用電力管
ゴム輪受口片受曲管