

防護ふたの形状・寸法を統一、
協会統一型防護ふたをラインナップ。
“あんしん”がひとつ加わりました。

も
ら
ひ
つ
の
“
あ
ん
し
ん
”
。



公共ます、小型マンホール用の呼び径200・300に対応!

T-25、T-14、T-8を規格化
しています。

●T25A・T14A



●T8A



- 車道面に設置する**防護ふた**が荷重を受け止め、公道下のます、小型マンホールを防護します。

- 袋穴式**と浮上防止機能がついた**ロック式**の2タイプを規格化しています。

塩化ビニル管・継手協会統一型 鋳鉄製防護ふた

協会規格 PMMS 104
(塩化ビニル管・継手協会規格 JSWAS G-3対応)

塩化ビニル管・継手協会統一型鋳鉄製防護ふた

■ 鋳鉄製防護ふたの種類

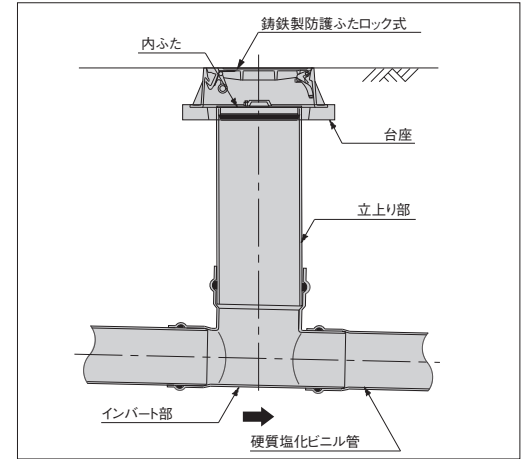
種類		略号	呼び	主な使用場所(参考)	
標準型	T-25	袋穴式	T25A	200A, 300A	道路一般
		ロック式		200L, 300L	
	T-14	袋穴式	T14A	200A, 300A	大型車の交通の少ない道路
		ロック式		200L, 300L	
	T-8	袋穴式	T8A	200A, 300A	歩道・宅地内等
		ロック式		200L, 300L	

■ 台座の種類

種類	略号	呼び	材質	
標準型用台座	T-25	PB25A	200, 300	再生プラスチック
	T-8	PB8A	200, 300	

※防護ふた標準型T-14に使用する台座は、標準型用台座T-25とする。

■ 設置例

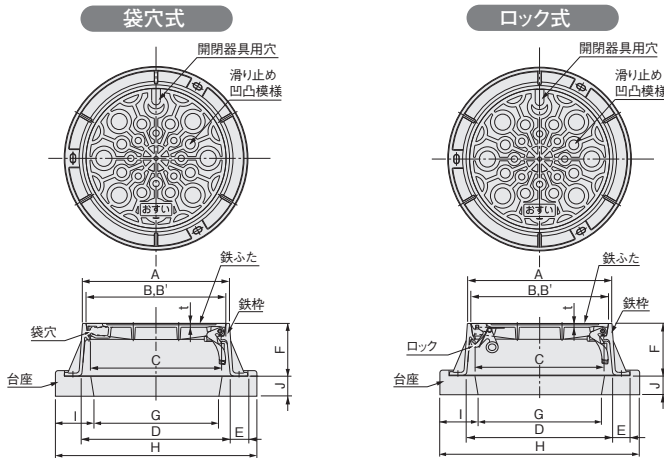


■ 寸法図

● 協会統一型鋳鉄製防護ふた T-25, T-14

・袋穴式(略号 T25A 200A, 300A/T14A 200A, 300A) ・ロック式(略号 T25A 200L, 300L/T14A 200L, 300L)

● 協会統一型T25A, T14A用台座(略号 PB25A)



■ 協会統一型(袋穴式)(ロック式)

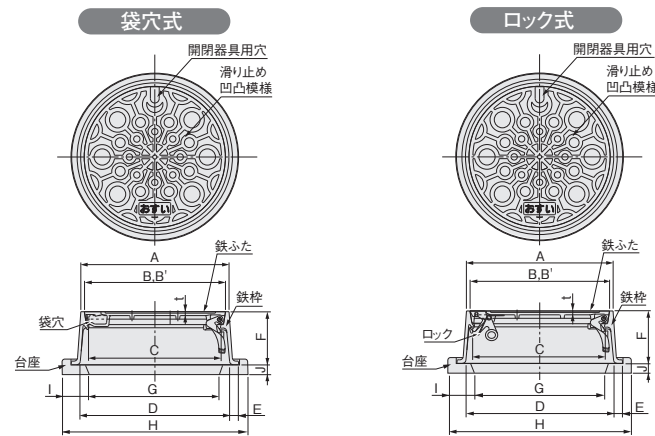
単位:mm

呼び	防護ふた寸法							台座寸法			
	A	B, B'	C (最小)	D	E (±2.0)	F (±2.5)	t (最小)	G (最小)	H (最小)	I (最小)	J (最小)
200	274±2.5	258	220	276±2.5	45	150	5	220	430	90	55
300	420±5.0	400	360	425±5.0	50	150	6	410	570	80	55

● 協会統一型鋳鉄製防護ふた T-8

・袋穴式(略号T8A 200A, 300A) ・ロック式(略号 T8A 200L, 300L)

● 協会統一型T8A用台座(略号 PB8A)



■ 協会統一型(袋穴式)(ロック式)

単位:mm

呼び	防護ふた寸法							台座寸法			
	A	B, B'	C (最小)	D	E (±2.0)	F (±2.5)	t (最小)	G (最小)	H (最小)	I (最小)	J (最小)
200	274±2.5	258	220	276±2.5	20	150	4	220	370	65	25
300	420±5.0	400	360	425±5.0	25	150	6	330(380)	530	65	25

※()に示す寸法は、ポリプロピレン製公共ますに用いる場合の寸法を示します。

塩化ビニル管・継手協会

■ 正会員名(50音順)

旭有機材株式会社
アロン化成株式会社
株式会社ヴァンテック
株式会社クボタケミックス
信越ポリマー株式会社
積水化学工業株式会社

タキロンシーアイ株式会社
東栄管機株式会社
日本プラスチック工業株式会社
前澤化成工業株式会社

■ 事務局

〒107-0051
東京都港区元赤坂1-5-26 東部ビル
TEL 03-3470-2251
FAX 03-3470-4407

不許転載

平成13年 4月 初版
令和 6年 6月 改訂

塩化ビニル管・継手協会統一型
鋳鉄製防護ふた