

塩化ビニル管・継手協会

高上げ防護ふた

高上げリング

# いざ、というときに役立つ 高上げ機能を搭載。

まず、小型マンホールを守る防護ふた。その信頼性が評価され、交通量の多い道路でも使われるようになり、道路面の維持管理性が問われることが多くなりました。高上げ防護ふたは専用リングを入れるだけで高上げが可能のため、路面の高さ変化の際にも、開削なしで施工が行える画期的な防護ふたです。

■高上げ機能はこんなときに役立ちます。  
 ・アスファルト舗装面の仮舗装から本舗装への施工時  
 ・路面の高さ変化で、オーバーレイが必要なとき

## 特長

### 1. 開削せずに路面調整が可能

開削せずに高上げリングを入れるだけで、路面調整が行えます。

### 2. 傾斜にも対応

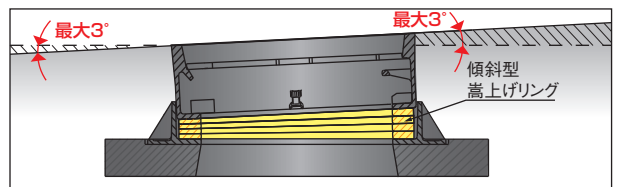
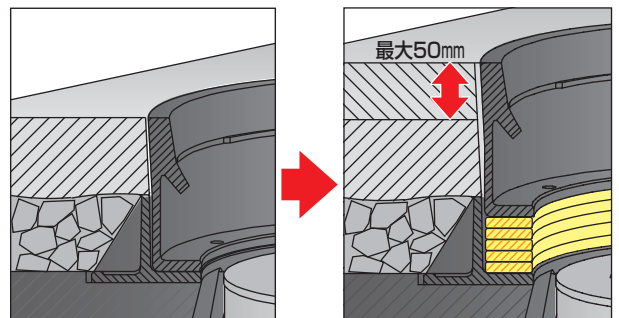
傾斜型高上げリングもラインアップしており、組合せにより角度調整が行えます。

### 3. ロック式と袋穴式をラインアップ

袋穴式と浮上防止機能のついたロック式の2タイプをとり揃えています。

### 4. 安心設計

高上げ後は、高上げリング全面で荷重を受け止めるので、施工後も安心してご使用いただけます。



## 塩化ビニル管・継手協会

■正会員名(50音順)  
 旭有機材株式会社  
 アロン化成株式会社  
 株式会社ヴァンテック  
 株式会社クボタケミックス  
 信越ポリマー株式会社  
 積水化学工業株式会社

タキロンシーアイ株式会社  
 東栄管機株式会社  
 日本プラスチック工業株式会社  
 前澤化成工業株式会社

■事務局  
 〒107-0051  
 東京都港区元赤坂1-5-26 東部ビル  
 TEL 03-3470-2251  
 FAX 03-3470-4407